

## ТЕХНИЧЕСКИЙ ПАСПОРТ

ЗАТВОР ДИСКОВЫЙ ПОВОРОТНЫЙ МЕЖФЛАНЦЕВЫЙ  
КОМПАНИИ Ziggio (Италия)

модель RF13 (DN 50-1200)



® Все права защищены.

Компания «Инекс» оставляет за собой право на изменение технической документации.  
2017г.

### Описание

Затвор дисковый поворотный межфланцевый применяется в качестве запорно-регулирующего устройства в трубопроводах по транспортировке жидкостей, неагрессивных к конструкции. Отличительной чертой затвора от других видов запорных арматур является:

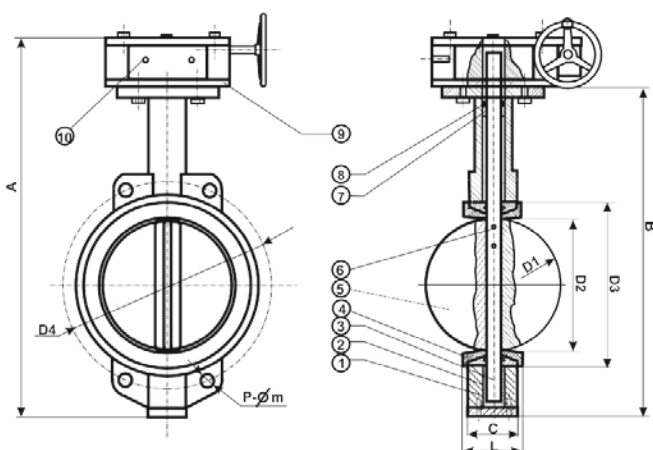
- Малый вес.
- Малая строительная длина.
- Небольшое сопротивление, оказываемое поворотным затвором потоку рабочей среды.
- Запорная и регулирующая функция. Область регулирования: от 40° до 90° (полностью закрытый).
- С рабочей средой контактируют только две детали: седловое уплотнение и диск, что обеспечивает возможность удешевления стоимости изделия.
- Класс герметичности А.
- Порошковое эпоксидное покрытие, нанесенное электростатическим способом, голубого цвета RAL 5012 толщиной min 150µm.
- Тип привода: ручной редуктор, (электропривод по заказу).

### Область применения

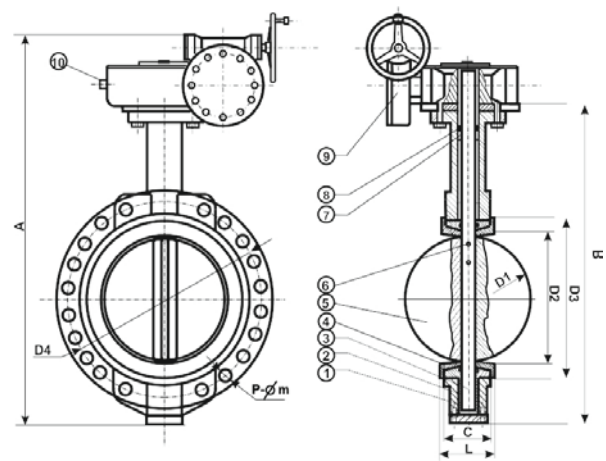
- EPDM: вода (питьевая, техническая, морская), воздух без примесей масел, щелочи, кислоты, спирт и .д.
- NBR: вода, технические масла, бензин, щелочи, воздух с добавлением масла, углеводородные смеси и т.д.

### Технические характеристики

- Номинальный диаметр: от 50мм (2") до 1200мм (48").
- Рабочая температура: -30°C ÷ 110°C.
- Стандартное рабочее давление: Pn 10/16.
- Внешний вид: EN 593 DIN 3354
- Фланцы: EN 1092-2 DIN 2501
- Строительная длина: EN 558-1 Serie 20 DIN 3202/K1
- Test: EN 12266 DIN 3230
- Верхний фланец: ISO 5211 DIN 3338
- Высокая антикоррозийная защита.



DN (50-500)



DN(600-1000)

	Часть	Материал
1	Корпус	Высокопрочный чугун GJS400
2	Втулка	Бронза
3	Шток	Нержавеющая сталь
4	Седло	Резина EPDM/NBR
5	Диск	Чугун GJS400
6	Штифт	Сталь
7	Короткая втулка	Бронза
8	Уплотнительное кольцо	Резина NBR
9	Редуктор	Чугун GJS400 / сталь
10	Регулятор	сталь

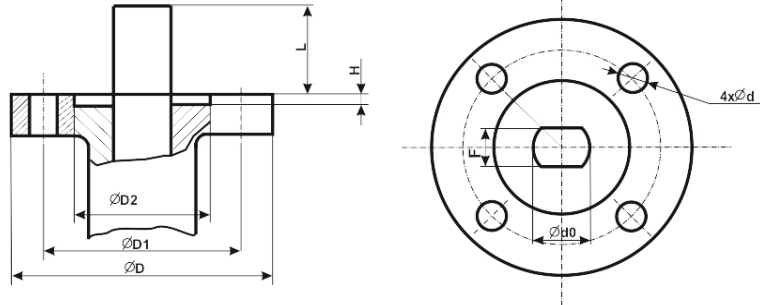
### Габаритные размеры

DN	D1	D2	D3	D4	A	B	C	L	m	Вес, кг
50	52,88	54	76,3	100	330	241	42	45	13	
65	64,48	65	89,0	120	340	264	44,7	47,6	13	
80	78,84	79	103,9	127	355	276	45,2	49	13	
100	104,04	104	135,0	156	340	314	52,1	54,7	16	10,8
125	123,32	125	159,0	190	420	340	54,4	58	19	15,0
150	155,58	156,5	188,4	212	440	365	55,8	58,6	19	20,0
200	202,46	204	238,0	268	520	435	60,6	63,4	22	26,3
250	250,47	254	292,4	325	640	495	65,6	70	28	32,7
300	311,55	320	344,0	402	660	579	76,9	80,1	32	44,5
350	333,3	334	405,0	460	710	620	76,5	79,5	32	67,5
400	389,6	390	470,0	515	835	715	85,7	90,0	32	108,0
450	440,5	440	521,0	565	920	810	104,6	109,0	35	120
500	491,6	500	565,0	620	1045	806	130,0	135,0	35	164
600	594	604	693	725	1160	1020	151	156	35	290
700	694	703	798	835	1310	1150	163	169	35	460
800	796	806	992	946	1500	1280	188	195	35	500
900	865	905	1050	1115						600
1000	965	1006	1160	1230						780

### Крутящие моменты до редуктора и после

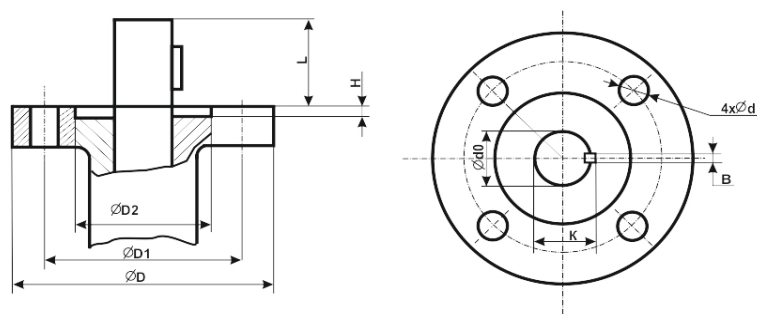
DN	Крутящий момент до редуктора, (Нм)		Модель редуктора	Передаточное число	Крутящий момент после редуктора, (Нм)		Число оборотов
	PN 10	PN16			PN10	PN16	
50	18,6	24,2	3D-15 (1 ступень)	24:1	1,94	2,52	6,0
65	25,2	32,7	3D-15 (1 ступень)	24:1	2,63	3,41	6,0
80	33,6	43,7	3D-15 (1 ступень)	24:1	3,50	4,55	6,0
100	56	72,8	3D-15 (1 ступень)	24:1	5,83	7,58	6,0
125	83,1	108	3D-15 (1 ступень)	24:1	8,66	11,25	6,0
150	133,8	174	3D-15 (1 ступень)	24:1	13,94	18,13	6,0
200	297	330	3D-50 (1 ступень)	30:1	24,75	27,50	7,50
250	486	549	3D-50 (1 ступень)	30:1	40,50	45,75	7,50
300	699	799	3D-120 (1 ступень)	50:1	34,95	39,95	12,50
350	825	969	3D-120 (1 ступень)	50:1	41,25	48,45	12,50
400	1133	1307	XJ80 (1 ступень)	80:1	35,41	40,84	20,0
400	1133	1307	3D-30/250 (2 ступени)	560:1	10,12	11,67	140,0
450	1518	1787	3D-30/250 (2 ступени)	560:1	13,55	15,96	140,0
450	1518	1787	XJ80 (1 ступень)	80:1	47,44	55,84	20,0
500	2025	2288	XJ300 (1 ступень)	293,5:1	20,91	23,62	73,38
500	2025	2288	3D-30/250 (2 ступени)	560:1	18,08	20,43	140,0
600	3166	3711	3D-30/400 (2 ступени)	560:1	53,94	63,22	140,0
600	3166	3711	XJ300 (1 ступень)	293,5:1	17,13	20,08	73,38
700	4908	6380	3D-60/800 (2 ступени)	704:1	34,86	45,31	176,0
750	5650	7345	3D-60/800 (2 ступени)	704:1	40,13	52,17	176,0
800	6462	8401	3D-60/800 (2 ступени)	704:1	45,89	59,67	176,0
900	7886	10252	3D-120/1500 (2 ступени)	680:1	57,99	75,38	170,0
1000	13389	17406	3D-120/1500 (2 ступени)	680:1	98,45	127,99	170,0
1100	13536	17597	3D-120/1500 (2 ступени)	680:1	99,53	129,39	170,0
1200	18833	24483	3D-120/2500 (2 ступени)	850:1	110,78	144,02	212,50

**Присоединительные размеры верхней части межфланцевых затворов DN (50-300)**



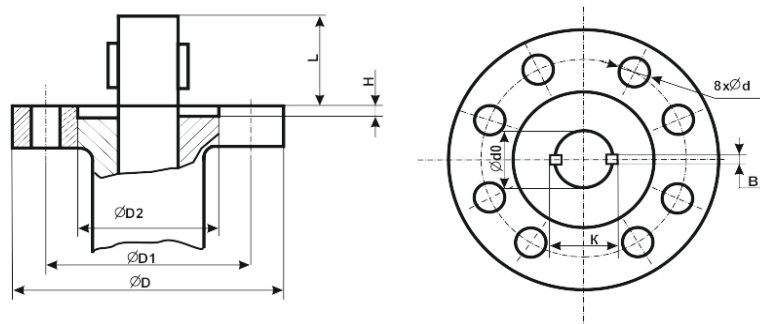
Dn	ISO 5210	D	D1	D2	d0		d	F	H	L
					PN10	PN16				
50	F05	80	50	35	12,6		8	8,89	4,4	32
65	F05	80	50	35	12,6		8	8,89	4,4	32
80	F05	80	50	35	12,6		8	8,89	4,4	32
100	F07	90	70	55	15,77		10	11,10	4,4	32
125	F07	90	70	55	18,92		10	12,7	4,4	32
150	F07	90	70	55	18,92		10	12,7	4,4	32
200	F10	125	102	70	22,10		12	15,88	4,4	45
250	F10	125	102	70	28,45		12	22	4,4	45
300	F12	150	125	85	31,6		14	22	4,4	48,5

**Присоединительные размеры верхней части межфланцевых затворов DN (350-600)**



Dn	ISO 5210	D	D1	D2	H	d0		d	L	B
						PN10	PN16			
350	F12	80	125	85	4,4	31,6		8	32	
400	F14	80	140	100	4,4	33,2	38,0	8	32	
450	F14	80	140	100	4,4	38,0	42,9	8	32	
500	F16	90	165	130	4,4	41,1	45,7	10	32	
600	F16	276	165	130	4,4	50,6	54	22	83	16

## Присоединительные размеры верхней части межфланцевых затворов DN (600-1000)



Dn	ISO 5210	D	D1	D2	H	d0 PN16	d	K	L	B
700	F25	300	254	200	6	63,35	18	75,75	82	18,0
800	F25	300	254	200	6	63,35	18	75,75	82	18,0
900	F30	350	298	230	6	75	22	84	118	20
1000	F30	350	298	230	6	85	22	95	142	22

### Установка

- К монтажу, эксплуатации и обслуживанию затворов допускается персонал, изучивший устройство затворов, правила техники безопасности и требования руководства по эксплуатации.
- Перед установкой необходимо проверить, что бы затвор соответствовал фланцам трубы, на которую он будет установлен. Проверьте диаметр фланцев (фланец не должен мешать диску открываться).
- Устанавливать затвор строго по центру между фланцами.
- Перед установкой на трубопровод затворы подвергаются осмотру и проверке, при этом необходимо обратить внимание на состояние внутренних полостей затвора, проверить легкость и плавность хода.
- Перед установкой трубопровод должен быть очищен от грязи, окалины, песка и др. А также необходимо произвести осмотр уплотнительных поверхностей ответных фланцев. На них не должно быть забоин, раковин, заусенцев, а также других дефектов поверхностей.
- Монтаж затворов производить между фланцами воротниковыми приварными встык ГОСТ 12821-80 и стяжки их резьбовыми шпильками. При установке дополнительные уплотнительные прокладки фланцевого соединения не требуются.
- Затворы устанавливаются в местах доступных для осмотра и обслуживания.
- Затворы могут быть установлены в любом направлении потока.
- Затворы могут быть установлены в любом положении, как в горизонтальных, так и в вертикальных трубопроводах
- Перед началом монтажа диск затвора необходимо приоткрыть, но так, чтобы диск не выходил за проекцию корпуса затвора. При монтаже затворов необходимо, чтобы фланцы на трубопроводе были установлены без перекосов на расстоянии, обеспечивающем свободное размещение между ними затвора. Затвор поворотный необходимо отцентрировать и закрутить, но не затягивать шпильки.
- Для проверки правильности установки произвести медленное закрытие и открытие поворотного затвора. Затвор должен свободно открываться и закрываться.
- После проверки фланцевые соединения следует затягивать равномерно в три - четыре прохода, последовательно «крест-накрест» по периметру.
- Затворы не должны испытывать нагрузок от трубопровода (изгиб, сжатие, растяжение, кручение, перекосы, неравномерность затяжки крепежа).
- После нескольких часов работы затворы необходимо проверить на наличие утечек.
- При установке затвора "на сухую" в трубопроводе сила трения резины о металл не всегда позволяет полностью закрыть его при помощи разумных усилий вручную. Если Вам необходимо закрыть затвор на сухую, следует смочить поверхности трения или смазать силиконовой смазкой.

### Эксплуатация и техническое обслуживание.

- К монтажу, эксплуатации и обслуживанию затворов дисковых поворотных межфланцевых, допускается персонал, прошедший соответствующее обучение по устройству затворов, правилам техники безопасности, требованиям настоящего технического описания, и имеющий навыки работы с запорной арматурой.
- Обслуживающий персонал, производящий регламентные работы, разборку, сборку и ремонт затворов, должен пользоваться исправным инструментом, иметь индивидуальные средства защиты и соблюдать требования пожарной безопасности.
- Для своевременного выявления и устранения неисправностей необходимо периодически подвергать затвор осмотру и проверке. Осмотр производится в соответствии с правилами и нормами, принятыми на предприятии, эксплуатирующем затворы.

**Для обеспечения безопасной работы затвора категорически запрещается:**

- использование затворов на рабочие параметры, превышающие указанные в данном техническом описании;
- производить опрессовку трубопровода давлением выше рабочего при закрытом диске затвора;
- осуществлять техническое обслуживание затвора, если водовод находится под давлением;
- расшатывать и бить по затвору;
- производить сварочные работы на трубопроводе после установки затворов.

**Условия транспортировки и хранения**

- Транспортировка осуществляется любым видом транспорта.
- До монтажа затворы дисковые поворотные межфланцевые должны храниться в складских помещениях или под навесом, защищающих их от загрязнения, прямых солнечных лучей и атмосферных осадков, обеспечивающих сохранность упаковки, исправность в течение гарантийного срока.
- При длительном хранении (не более 6 месяцев с момента изготовления) затворы "Ziggiotto" необходимо периодически (не реже 2-х раз в год) осмотреть, удалить наружную грязь и ржавчину, при необходимости обработать седловое уплотнение силиконовой смазкой - спреем.
- При транспортировке и длительном хранении диск затвора должен быть в приоткрытом положении.

**Гарантийные обязательства**

ООО «Инекс» предоставляет гарантию на все поставляемое оборудование в течение 24 месяцев с даты продажи или 12 месяцев с момента ввода в эксплуатацию.

Гарантийные обязательства распространяются на все дефекты, возникшие по вине завода-изготовителя.

**Гарантия не распространяется на дефекты, возникшие в случаях:**

- нарушения паспортных режимов хранения, монтажа, испытания, эксплуатации и обслуживания изделия потребителем;
- наличия следов воздействия веществ, агрессивных к материалам изделия;
- наличия повреждений, вызванных пожаром, стихией, форс-мажорными обстоятельствами;
- повреждений, вызванных неправильными действиями потребителя;
- наличия механических повреждений или следов вмешательства в конструкцию изделия.

**Производитель**

Компания-производитель: "Ziggiotto & C. SRL". Адрес: V.le del Lavoro, 4-Fraz. Tombazosana-37055 Ronco all'Adige (VR, Italy, Италия).

**Сертификация**

ЕАС Таможенный союз декларация о соответствии

Сертификат соответствует требованиям Технического регламента ТР ТС 010/2011 «О безопасности машин и оборудования» (Постановление Правительства Российской Федерации от 15 сентября 2009г. №753).

Регистрационный номер: TC RU Д-ИТ.АЛ16,В.05239 от 20.05.13г.

Дата продажи: «.....» .....2017

Отгрузку произвёл: ..... М.П.

Компания ООО «Инекс» информирует, что конструкция, материалы и характеристики могут быть изменены без предварительного уведомления, поскольку ведется постоянное совершенствование конструкции.