



## Описание

- Позволяет легко устанавливать и демонтировать отключающие задвижки, обратные клапаны, насосы и т.п.
- Обеспечивает компенсацию осевого смещения труб при сборке/разборке.

## Область применения

A-идеально

BC-нормально

D-не рекомендуется

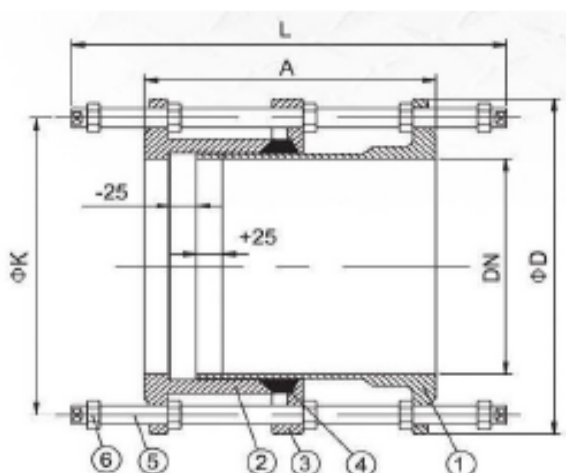
E-запрещено

Тип уплотнения	Enamel	NBR	EPDM	Viton	PTFE	Bronze	304	316	316L	Iron
Питьевая вода	A	A	A	A	A	A	A	A	A	E
Канализация	A	A	A	A	A	A	A	A	A	C
Морская вода	A	A	A	A	A	A	D	D	D	E
Газ	A	A	A	A	A	A	A	A	A	B
Природный газ	A	A	A	A	A	A	A	A	A	B
Пар	A	E	120°C	160°C	160°C	A	A	A	A	B
Масла	A	A	D	B	A	A	A	A	A	B
Кислота	A	B	A	A	A	E	B	B	A	C
Сильная кислота	A	C	B	A	A	E	D	D	B	B
Слабые основания	A	B	A	B	A	B	B	B	A	E
Щелочи	A	B	A	C	A	E	C	C	B	E

## Технические характеристики

- Номинальный диаметр: от 80мм (3") до 1200мм (48").
- Стандартное рабочее давление: Pn 10/16/25.
- Температурный режим: +2°C/+120°C.
- Порошковое эпоксидное покрытие, нанесенное электростатическим способом, голубого цвета RAL 5012 толщиной min 250µm.

## Спецификация



№	Часть	Материал
1	Длинная фланцевая часть	Высокопрочный чугун GGG40
2	Короткая фланцевая часть	Высокопрочный чугун GGG40
3	Средний фланец	Высокопрочный чугун GGG40
4	Уплотнение	Резина EPDM
5	Болт	Оцинкованная сталь
6	Гайка	Оцинкованная сталь

## Габаритные размеры и вес

DN	PN 10				PN 16				PN 25			
	A	D	K	Болты	A	D	K	Болты	A	D	K	Болты
80	200	200	160	8x16	200	200	160	8x16	210	200	160	8x16
100	200	220	180	8x16	200	220	180	8x16	220	235	190	8x16
125	200	250	210	8x16	200	250	210	8x16	220	270	220	8x24
150	200	285	240	8x160	200	285	240	8x20	230	300	250	8x24
200	220	340	295	8x20	220	340	295	12x20	230	360	310	12x24
250	220	400	350	8x20	230	400	355	12x24	250	425	370	12x27
300	220	455	400	8x20	250	455	410	12x24	250	485	430	16x27
350	230	505	460	16x20	260	520	470	16x24	270	555	490	16x30
400	230	565	515	16x20	270	580	525	16x27	280	620	550	16x33
450	250	615	565	20x24	270	640	585	20x27	280	670	600	20x33
500	260	670	620	20x24	280	715	650	20x30	300	730	660	20x36
600	260	780	725	20x27	300	840	770	20x33	320	845	770	24x39
700	260	895	840	24x27	300	910	840	24x33	340	960	875	24x45
800	290	1010	950	24x30	320	1025	950	24x36	360	1085	990	28x45
900	290	1115	1050	28x30	320	1125	1050	28x36	380	1185	1090	28x52
1000	290	1230	1160	28x30	340	1255	1170	28x39	400	1320	1210	28x39
1200	320	1455	1380	32x36	360	1485	1390	32x45	450	1530	1420	32x52

## Производитель

Компания-производитель: "Ziggiotto & C. SRL". Адрес: V.le del Lavoro, 4-Fraz. Tombazosana-37055 Ronco all'Adige (VR, Italy, Италия).

## Сертификация

010/2011«  
 » ( 15 2009 . 753).  
 : RU -IT. 16, .05239 20.05.13 .

## Гарантийные обязательства

ООО «Инекс» предоставляет гарантию на все поставляемое оборудование в течение 24 месяцев с даты продажи или 12 месяцев с момента ввода в эксплуатацию.

Дата продажи: \_\_\_\_\_

Отгрузку произвел: \_\_\_\_\_

М.П.

© Все права защищены.  
 Компания «Инекс» оставляет за собой право на изменение  
 технической документации.