

ТЕХНИЧЕСКИЙ ПАСПОРТ

ОБРАТНЫЙ КЛАПАН СТВОРЧАТЫЙ КОМПАНИИ Ziggotto (Италия)

модель RF02 (DN 50-300)



® Все права защищены.

Компания «Инекс» оставляет за собой право на изменение технической документации.

2017г.

Описание

Данный обратный клапан створчатый устанавливается на водопроводы с пресной, технической и морской водой, а также на канализационные воды - прошедшие первичную очистку, в качестве запорного устройства для предотвращения движения жидкости в обратном направлении и гидроудара.

- Клапан изготовлен методом литья высокой прочности, имеет относительно малый вес. Характеризуется простотой установки и долгим сроком использования.
- Обратный клапан оснащён верхней крышкой, что позволяет производить работы по техническому обслуживанию клапана без демонтажа из системы.
- Порошковое эпоксидное покрытие, нанесённое электростатическим способом, голубого цвета RAL 5012 толщиной $\min 250 \mu m$.
- При полном (максимальном) открытии клапана диск входит в так называемый «карман», что снижает гидравлические потери, предотвращает вибрацию и продлевает срок службы клапана.

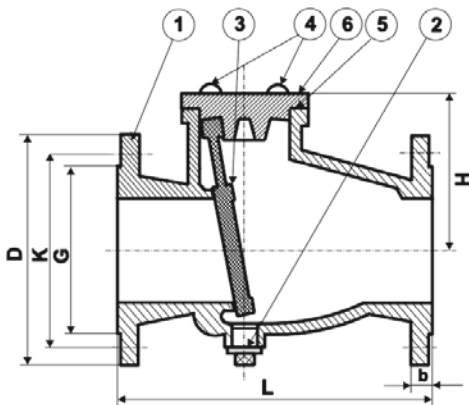
Область применения

- Водоснабжение и водоподготовка, канализация, оросительные системы.

Технические характеристики

- Номинальный диаметр: от 50мм (2") до 300мм (12").
- Рабочая температура: $\leq 80^{\circ}C$ (кратковременно до $110^{\circ}C$).
- Стандартное рабочее давление: Pn 10/16.
- Строительная длина: EN 558-1.
- Фланцы: EN 1092-2.

Спецификация



№	Часть	Материал
1	Корпус	Высокопрочный чугун GJS500
2	Заглушка	X20Cr13
3	Покрытие клина	Резина EPDM
4	Болт	Сталь 8.8 оцинкованная
5	Уплотнение	Резина NBR
6	Крышка	Высокопрочный чугун GJS500

Габаритные размеры и вес

DN	L	H	b	G	PN 10				PN 16			Вес, кг.
					K	D	nxb	G	K	D	nxb	
50	200	115	19	104	125	165	4x19	104	125	165	4x19	11
65	240	125	19	118	145	185	4x19	118	145	185	4x19	15
80	260	140	19	134	160	200	4x19	134	160	200	8x19	18
100	300	150	19	160	180	220	8x19	160	180	220	8x19	26
125	350	165	19	182	210	250	8x20	182	210	250	8x19	35
150	400	180	19	212	240	285	8x23	212	240	285	8x23	42
200	500	205	20	270	295	340	8x23	270	295	340	12x23	64
250	600	246	24	320	350	405	12x23	320	355	405	12x28	110
300	700	285	26	370	400	460	12x23	370	410	460	12x28	149

Установка

- Перед установкой необходимо проверить, чтобы обратный клапан соответствовал фланцам трубы, на которую он будет установлен.
- Обратный клапан устанавливается строго по центру между фланцами.
- Перед установкой на трубопровод обратный клапан подвергается осмотру и проверке, при этом необходимо обратить внимание на состояние внутренних полостей.
- Перед установкой трубопровод должен быть очищен от грязи, окалины, песка и др. А также необходимо произвести осмотр уплотнительных поверхностей ответных фланцев. На них не должно быть забоин, раковин, заусенцев, а также других дефектов поверхностей.
- Монтаж обратного клапана производится между фланцами приварными встык ГОСТ 12821-80.
- Обратные клапаны устанавливаются в местах доступных для осмотра и обслуживания.
- Обратный клапан створчатый может быть установлен в любом положении, как в горизонтальных, так и в вертикальных трубопроводах для восходящих потоков.
- После проверки фланцевые соединения следует затягивать равномерно в три - четыре прохода, последовательно «крест-накрест» по периметру.
- Обратные клапаны не должны испытывать нагрузок от трубопровода (изгиб, сжатие, растяжение, кручение, перекосы, неравномерность затяжки крепежа).

Эксплуатация и техническое обслуживание.

- К монтажу, эксплуатации и обслуживанию обратных клапанов, допускается персонал, прошедший соответствующее обучение по устройству клапанов, правилам техники безопасности, требованиям настоящего технического описания, и имеющий навыки работы с запорной арматурой.
- Для своевременного выявления и устранения неисправностей необходимо периодически подвергать обратные клапаны осмотру и проверке. Осмотр производится в соответствии с правилами и нормами, принятыми на предприятии, эксплуатирующем водозапорную арматуру.

Гарантийные обязательства

ООО «Инекс» предоставляет гарантию на все поставляемое оборудование в течение 24 месяцев с даты продажи или 12 месяцев с момента ввода в эксплуатацию.

Гарантия не распространяется на дефекты, возникшие в случаях:

- нарушения паспортных режимов хранения, монтажа, испытания, эксплуатации и обслуживания изделия потребителем;
- наличия следов воздействия веществ, агрессивных к материалам изделия;
- наличия повреждений, вызванных пожаром, стихией и др. форс-мажорными обстоятельствами;
- повреждений, вызванных неправильными действиями потребителя;
- наличия механических повреждений или следов вмешательства в конструкцию изделия.

Условия транспортировки и хранения

- Транспортировка осуществляется любым видом транспорта.
- До монтажа обратные клапаны должны храниться в складских помещениях или под навесом, защищающих их от загрязнения, прямых солнечных лучей и атмосферных осадков, обеспечивающих сохранность упаковки, исправность в течение гарантийного срока.

Производитель

Компания-производитель: "Ziggiotto & C. SRL". Адрес: V.le del Lavoro, 4-Fraz. Tombazosana-37055 Ronco all'Adige (VR, Italy, Италия).

Сертификация

ЕАС Таможенный союз декларация о соответствии
Сертификат соответствует требованиям Технического регламента ТР ТС 010/2011 «О безопасности машин и оборудования»
(Постановление Правительства Российской Федерации от 15 сентября 2009г. №753).
Регистрационный номер: TC RU Д-IT.АЛ16,В.05239 от 20.05.13г.

Дата продажи: _____ 2017г.

Отгрузку произвёл: _____ М.П.

Компания ООО «Инекс» информирует, что конструкция, материалы и характеристики могут быть изменены без предварительного уведомления, поскольку ведётся постоянное совершенствование конструкции.