



ООО «Инекс»

Адрес: 192029, РФ, г. Санкт-Петербург, Б. Смоленский пр-т, д.2, оф.435

тел. +7 (812) 412 93 14,

факс. +7 (812) 412 93 13

сайт: www.inex-spb.com

эл. почта: info@inex-spb.com

ТЕХНИЧЕСКОЕ ОПИСАНИЕ

АВТОМАТИЧЕСКИЙ ВОЗДУШНЫЙ КЛАПАН

модель AV-INEX-600-M-16 (DN 20)

модель AV-INEX-600-MP-16 (DN 25)





ООО «Инекс»

Адрес: 192029, РФ, г. Санкт-Петербург, Б. Смоленский пр-т, д.2, оф.435

тел. +7 (812) 412 93 14,

факс. +7 (812) 412 93 13

сайт: www.inex-spb.com

эл. почта: info@inex-spb.com

Описание

- В момент наполнения системы водой — выпускает воздух, идущий впереди водяного столба, во время прекращения подачи воды — впускает его, предупреждая образование вакуума и связанных с ним негативных явлений (повышенный износ и разрушение водовода).
- Автоматический воздушный клапан выпускает скопившийся воздух в процессе работы системы, находящейся под давлением.
- Автоматический воздушный клапан обладает большой пропускной способностью при малых размерах и весе.

Область применения

- На насосных станциях после насоса, на трубопроводах большой протяженности, в переломных точках профиля трубопровода, после фильтров, регуляторов давления и дозирующих насосов, рекомендуется для установки перед квартирными водомерами.

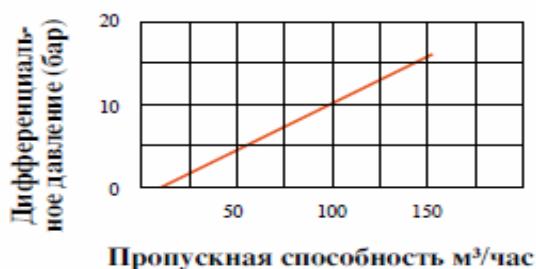
Принцип работы

- Клапан открыт – выпуск воздуха.
- Жидкость поступает в клапан, поднимает поплавок, система гибкого уплотнителя закрыта.
- Скопление воздуха над поплавком оттесняет его, открывая выпускное отверстие клапана до полного удаления воздуха.
- Поднятие уровня жидкости в клапане — закрытие системы гибкого уплотнителя.

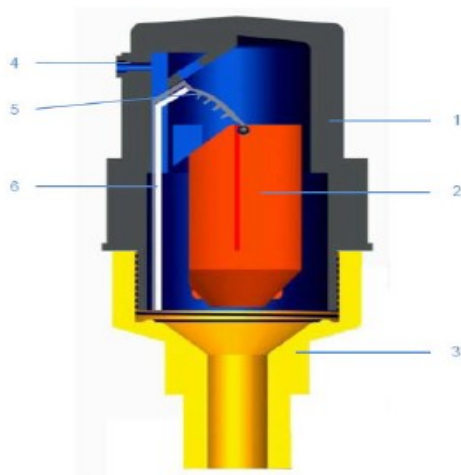
Технические характеристики

- Модель AV-INEX-600-M-16 — основание латунь.
- Модель AV-INEX-600-MP-16 — основание пластик.
- Номинальный диаметр: 20мм ($\frac{3}{4}$ "), 25мм (1").
- Рабочая температура: 60°C (кратковременно — до 90°C).
- Стандартное рабочее давление: 0,2-16 бар.
- Благодаря конструкции гибкого уплотнителя выпускное отверстие имеет большую площадь и, соответственно, большую пропускную способность.
- Выпускное отверстие не подвержено засорению.
- Конструкция гибкого уплотнителя менее чувствительна к перепадам давления чем конструкция прямого поплавкового уплотнителя.

График пропускной способности клапана в автоматическом режиме



Спецификация



Часть	Материал
1 Корпус	Армированный нейлон
2 Поплавок	Полипропилен
3 Основание	Армированный нейлон/ латунь
4 Выпускной штуцер	Армированный нейлон/ латунь
5 Гибкий уплотнитель	Резина EPDM
6 Фиксатор	Армированный нейлон

Габаритные размеры и вес

DN	Ширина	Высота	Площадь отверстия, мм ²	Вес, кг
20	75	140	12	0,3
25	75	140	12	0,65